

ascona_1

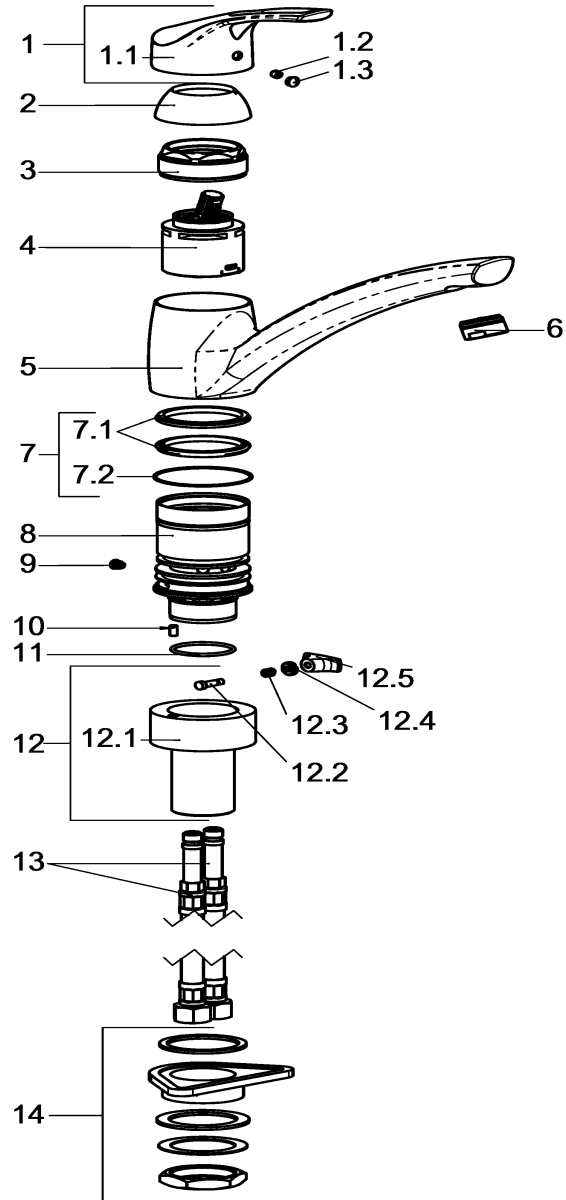
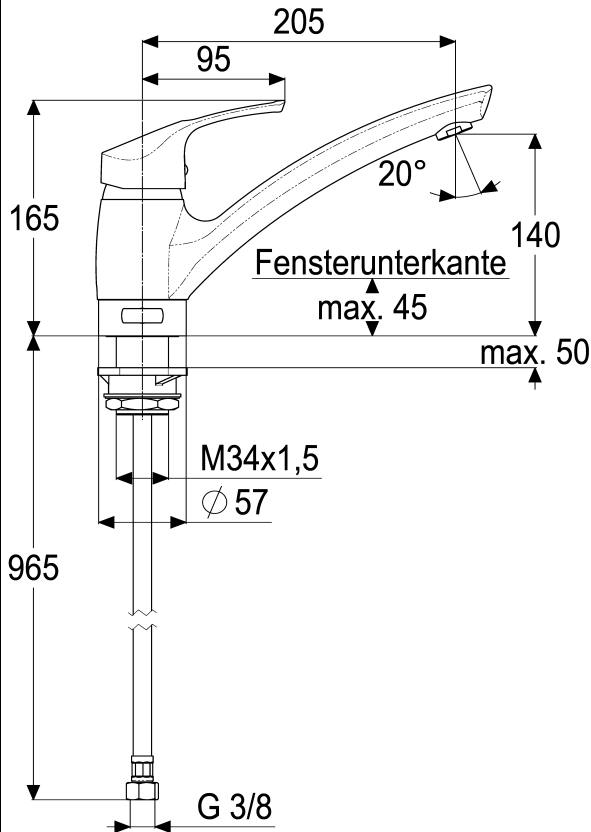


Z051822-00010

Küchenarmatur mit schwenkbarem
Gussauslauf für
Unterfenstermontage

Technisches Datenblatt

Stand: 08.05.2014



Pos.	Benennung	Stck	Artikelnummer
1	Bedienungshebel komplett	1	Z051991-00010
1.1	Bedienungshebel *	1	ET50991-00000
1.2	Gewindestift M5 x 5 *	1	ET00276-00000
1.3	Verschlussstopfen *	1	ET00478-00000
2	Abdeck-Schraubrossette	1	Z009076-00010
3	Kartuschenverschraubung	1	Z009078-00000
4	Kartusche 44mm	1	Z000070-00000
5	Schwenkauslauf *	1	ET54802-11010
6	Luftsprudler M24x1	1	Z013974-00010
7	Dichtungssatz	1	Z001811-00000
7.1	Lippendichtung *	2	ET00546-00000
7.2	Gleitring *	1	ET00433-00000
8	Mittelkörper *	1	ET64822-40010
9	Anschlagschraube	1	Z000235-00010
10	Schaftschraube *	1	ET09020-00000
11	O-Ring 31 x 2 *	1	ET00333-00000
12	Sockel komplett	1	BG09808-00010
12.1	Sockel *	1	ET64822-40020
12.2	Raststift *	1	ET64822-41010
12.3	Druckfeder *	1	ET64822-70010
12.4	Schraube *	1	ET64822-41020
12.5	Entriegelungsgriff *	1	ET64822-19010
13	Flexschlauch M10 / 1000	2	Z009095-00000
14	Befestigungssatz	1	Z009196-00000

Küchenarmatur-EHM

Einhandmischer für Standmontage, verchromt,
für geschlossene Trinkwasser- und Durchflusserwärmer
schwenkbare Gussauslauf
Keramik-Kartusche 44mm mit Heißwasserbegrenzer und
Durchflussbegrenzer, Luftsprudler M24x1,
flexible Anschlusschläuche G3/8",
für Unterfenstermontage, verbleibende Sockelhöhe 25 mm
Hersteller/Typ 'Heinrich Schulte GmbH & Co.KG'
Art.Nr. Z051822-00010

* kein Ersatzteil
technische Änderungen vorbehalten

Karton	381x293x73
VPE	
Gewicht	3,360
EAN-Code	4020929518222