

ascona_1

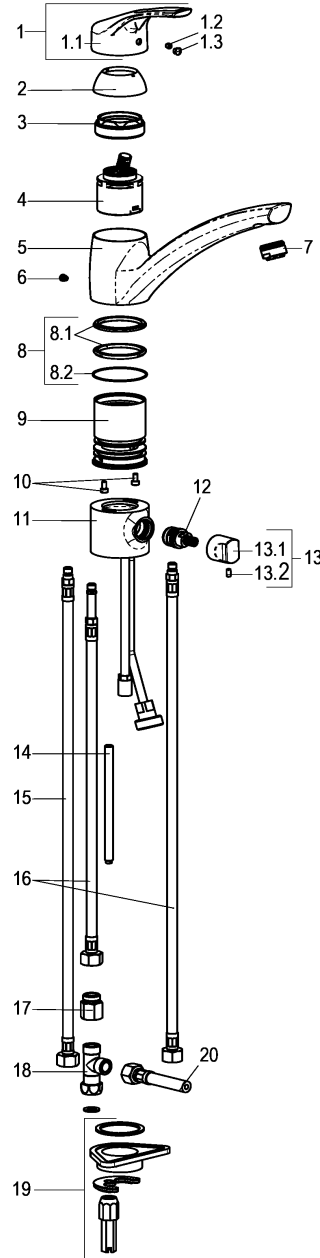
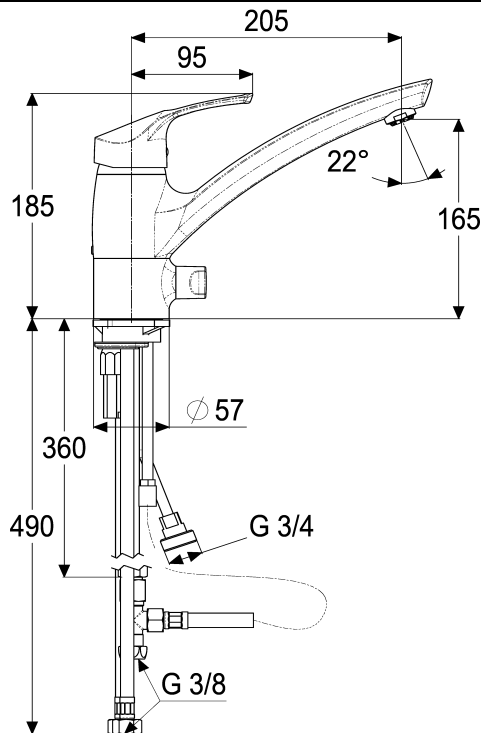


Z051837-00010

Küchenarmatur mit schwenkbarem
Gussauslauf und Geräteanschluss
für drucklose Heißwasserbereiter

Technisches Datenblatt

Stand: 08.05.2014



Pos.	Benennung	Stck	Artikelnummer
1	Bedienungshebel komplett	1	Z051991-00010
1.1	Bedienungshebel *	1	ET50991-00000
1.2	Gewindestift M5 x 5 *	1	ET00276-00000
1.3	Verschlussstopfen *	1	ET00478-00000
2	Abdeck-Schraubrossette	1	Z009076-00010
3	Kartuschenverschraubung	1	Z009078-00000
4	Kartusche 44mm	1	Z000060-00000
5	Schwenkauslauf *	1	ET54802-11010
6	Anschlagschraube	1	Z000235-00010
7	ND-Strahlregler M24x1 AG *	1	ET13924-00010
8	Dichtungsset	1	Z001811-00000
8.1	Lippendichtung *	2	ET00546-00000
8.2	Gleitring *	1	ET00433-00000
9	Mittelkörper *	1	ET64832-40010
10	Zylinderaschraube M4 x 8 *	2	ET09167-00000
11	Geräte-Sockel komplett	1	Z064890-00010
12	Oberteil *	1	ET09064-00000
13	Absperrgriff komplett	1	Z064807-30010
13.1	Absperrgriff *	1	ET64807-30010
13.2	Gewindestift M4 x 8 *	1	ET09172-71000
14	Gewindestange	1	Z009072-00000
15	Flexschlauch M10x1 / 420	1	Z009099-00000
16	Flexschlauch M8x1 / 600	2	Z009177-00000
17	Durchflussbegrenzer G3/8	1	Z019389-00000
18	T-Anschlussstück	1	Z019393-00000
19	Schnellbefestigung komplett	1	Z009295-00000
20	Flexschlauch M10x1/350	1	Z009084-00000

Küchenarmatur-EHM

Einhandmischer für Standmontage, verchromt
mit Geräteanschluss für Kaltwasserzuführung
für drucklose Heißwasserbereiter (Niederdruck)
mit schwenkbarem Gussauslauf, Strahlregler M24 x 1
Keramik-Kartusche 44mm mit Heißwasserbegrenzer und
Durchflussbegrenzer, flexible Anschlussschläuche G3/8"
Durchflussbegrenzer 5 l/min
Schnellbefestigung mit Verstärkungsdreieck
Hersteller/Typ ' Heinrich Schulte GmbH & Co.KG'
Art.Nr. Z051837-00010

* kein Ersatzteil
technische Änderungen vorbehalten

Karton	381x293x73
VPE	
Gewicht	3,950
EAN-Code	4020929518390