

ascona_1

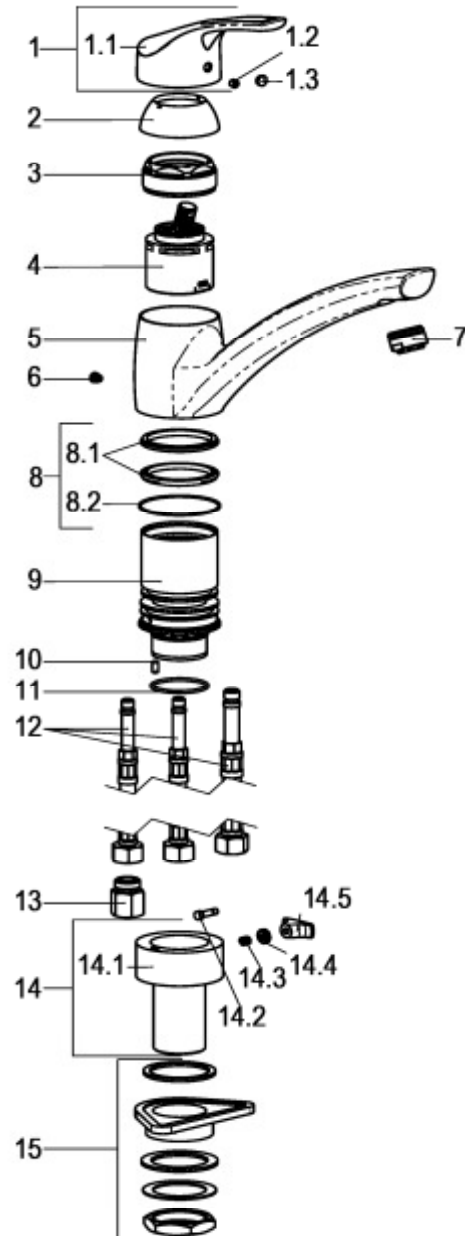
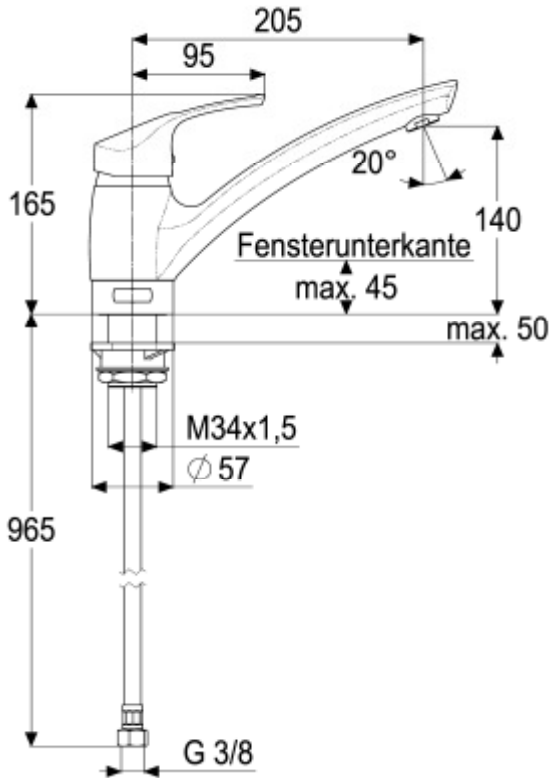


Z051838-00010

Küchenarmatur mit schwenkbarem
Gussauslauf für
Unterfenstermontage und drucklose
Heißwasserbereiter

Technisches Datenblatt

Stand: 08.05.2014



Pos.	Benennung	Stck	Artikelnummer
1	Bedienungshebel komplett	1	Z051991-00010
1.1	Bedienungshebel *	1	ET50991-00000
1.2	Gewindestift M5 x 5 *	1	ET00276-00000
1.3	Verschlussstopfen *	1	ET00478-00000
2	Abdeck-Schraubrosette	1	Z009076-00010
3	Kartuschenverschraubung	1	Z009078-00000
4	Kartusche 44mm	1	Z000060-00000
5	Schwenkauslauf *	1	ET54802-11010
6	Anschlagschraube	1	Z000235-00010
7	ND-Strahlregler M24x1 AG	1	Z013924-00010
8	Dichtungsset	1	Z001811-00000
8.1	Lippendichtung *	2	ET00546-00000
8.2	Gleitring *	1	ET00433-00000
9	Mittelkörper *	1	ET64822-40010
10	Schaftschraube *	1	ET09020-00000
11	O-Ring 31 x 2 *	1	ET00333-00000
12	Flexschlauch M10 / 1000	3	Z009095-00000
13	Durchflussbegrenzer G3/8	1	Z019389-00000
14	Sockel komplett *	1	BG09808-00010
14.1	Sockel I *	1	ET64822-40020
14.2	Raststift *	1	ET64822-41010
14.3	Druckfeder *	1	ET64822-70010
14.4	Schraube *	1	ET64822-41020
14.5	Entriegelungsgriff *	1	ET64822-19010
15	Befestigungssatz	1	Z009196-00000

Küchenarmatur-EHM

Einhandmischer für Standmontage, verchromt für drucklose Heißwasserbereiter (Niederdruck) mit schwenkbarem Gussauslauf, Strahlregler M24 x 1 Keramik-Kartusche mit Heißwasserbegrenzer und Durchflussbegrenzer, flexible Anschlussschläuche G3/8" Durchflussbegrenzer 5 l/min für Unterfenstermontage, verbleibende Sockelhöhe 25 mm Hersteller/Typ ' Heinrich Schulte GmbH & Co.KG' Art.Nr. Z051838-00010

* kein Ersatzteil
technische Änderungen vorbehalten

Karton	381x293x73
VPE	
Gewicht	3,560
EAN-Code	4020929518406