

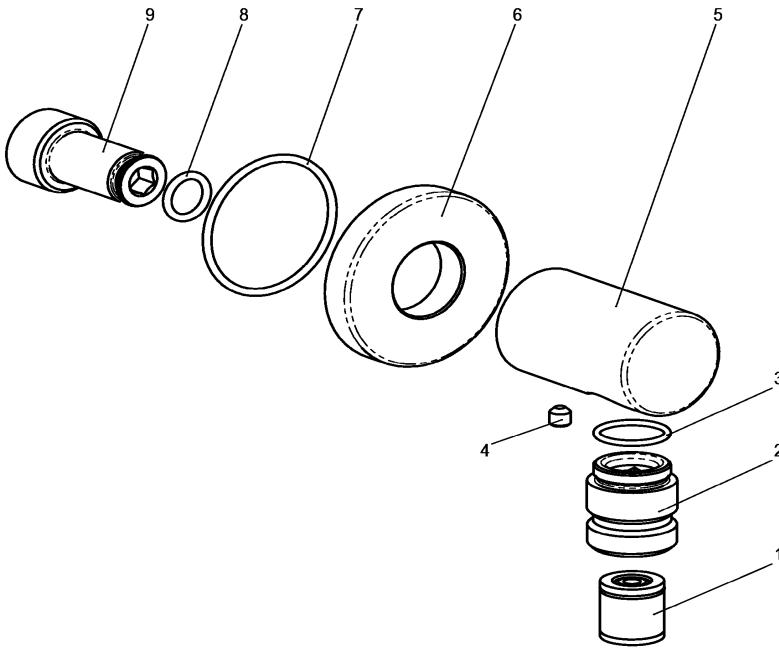
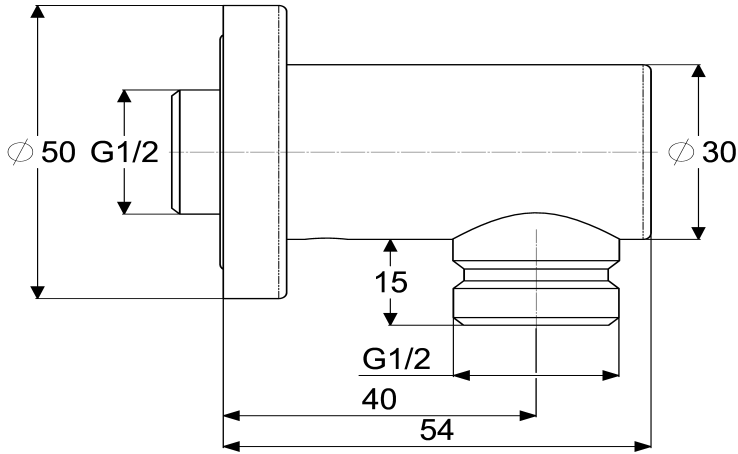
ascona_1



Z093747-00010
Wandanschlussbogen rund
G1/2xG1/2 mit RV

Technisches Datenblatt

Stand: 07.05.2014



Pos.	Benennung	Stck	Artikelnummer
1	RV-Patrone	1	Z028904-00000
2	Brausenippel G1/2 *	1	Z028908-00010
3	O-Ring 15x1,5 *	1	ET00359-00000
4	Gewindestift M5 x 5 *	1	ET00276-00000
5	Körper *	1	ET93747-10010
6	Schubrosette *	1	ET93747-50010
7	O-Ring 36 x 2 *	1	ET00334-00000
8	O-Ring 10x2 *	1	ET00302-00000
9	Anschlussnippel 1/2 *	1	ET69511-44000

Wandanschlussbogen G1/2xG1/2 mit RV

aus Messing, verchromt
für variable Wandanschlusstiefe,
Rosette mit Wandabdichtung
Hersteller/Typ ' Heinrich Schulte GmbH & Co.KG'
Art.Nr. Z093747-00010

* kein Ersatzteil
technische Änderungen vorbehalten

Karton	
VPE	
Gewicht	350g
EAN-Code	4020929937474