



water in motion

Montageanleitung

Tec-box_wt

Einbauset



**Wir gratulieren Ihnen zum Kauf unserer Armatur.
Sie haben sich für ein hochwertiges Produkt aus
deutscher Fertigung entschieden.**

Wichtige Hinweise

- Produkte aus unserem Hause sind ausschließlich durch sanitäre Fachhandwerker zu montieren.
- Allgemein anerkannte Regeln der Technik sind einzuhalten. (DIN 1988)
- Vor Einbau der Armatur Rohrleitung gut spülen.
- Nach dem Einbau ist eine Druckprüfung mit Protokoll durchzuführen
- Für Armaturen, die nicht mit der gelieferten Ausstattung montiert werden, übernehmen wir keine Haftung.
- Durch Lötverbindungen werden die Gummieinsätze beschädigt. Aus diesem Grund sollten nur Schraub- bzw. Pressverbindungen vorgenommen werden!

Diese Montageanleitung gilt für:

1. Einbauset Tec-box_wt Steuereinheit rechts
2. Einbauset Tec-box_wt Steuereinheit links

Betriebsbedingungen:

- | | |
|-----------------------------------|--|
| – Max. Vorlauftemperatur | 90 °C |
| – Empfohlene Vorlauftemperatur | max. 65 °C |
| – Empfohlener Betriebsdruck | 2 – 4 bar max. 10 bar min. 1 bar |
| – Prüfdruck | |
| Wasserdruck | max. 15 bar |
| Gas-/Luftdruck | max. 3 bar |
| – ab 5 bar Druckminderer einbauen | |

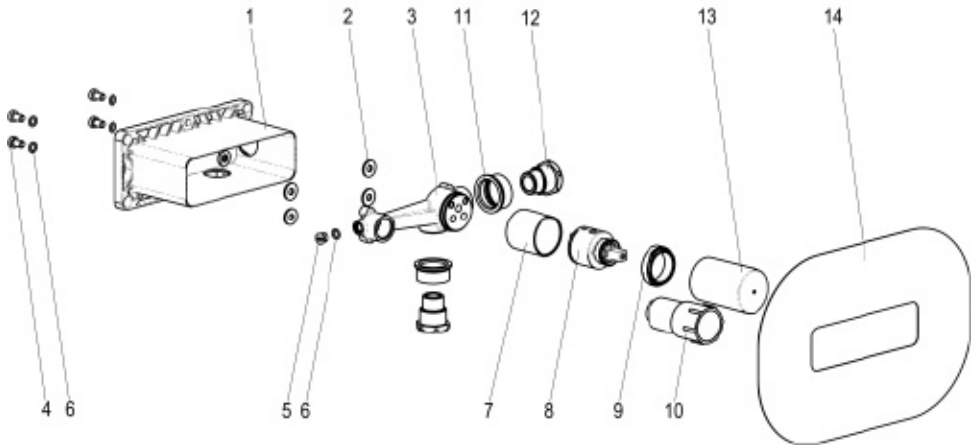
Garantieleistungen nur bei Beachtung dieser technischen Produktinformation!

Das Einbauset ist als universelle Basis für Wand-Waschtischarmaturen oder Brausearmaturen mit Wandabgangsbogen konzipiert.

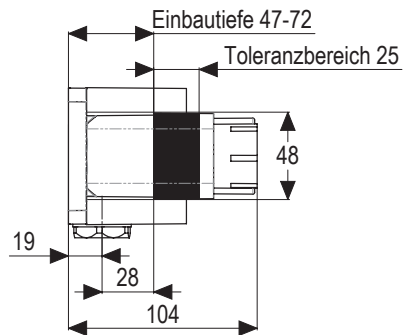
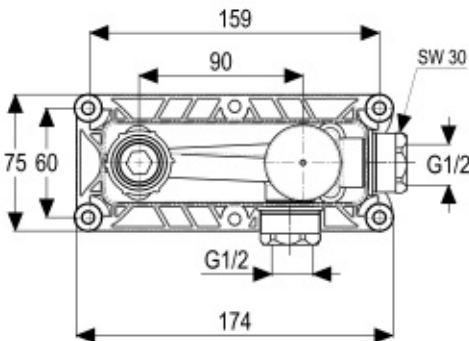
Es besteht die Option eines nachträglichen Wechsels der serienbezogenen Fertigbausets.

Für die Tec-box_wt Fertigbausets ist die gesonderte MA zu berücksichtigen.

Beispiel Steuereinheit rechts

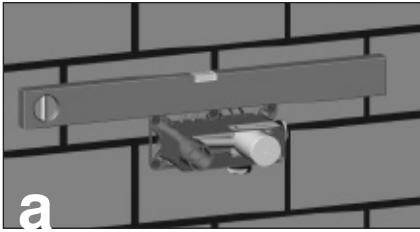


- | | |
|---------------------|---------------------------|
| 1 Kunststoffgehäuse | 8 Kartusche 35mm |
| 2 Gummischeibe | 9 Kartuschenverschraubung |
| 3 Körper | 10 Bauschutzkappe |
| 4 Schraube M6 x 10 | 11 Formdichtung |
| 5 Stopfen | 12 Gewindenippel |
| 6 O-Ring 6 x 1,8 | 13 Schutzkappe |
| 7 Hülse | 14 Dichtmanschette |

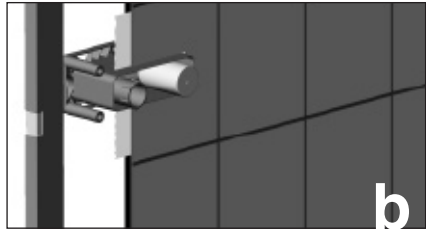


Technische Änderungen vorbehalten.

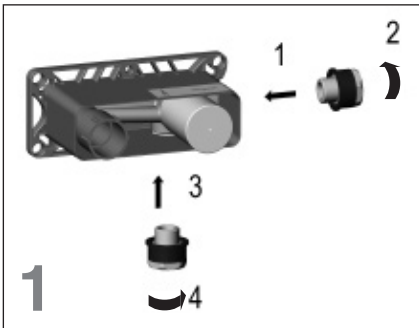
Montageoptionen (a oder b)



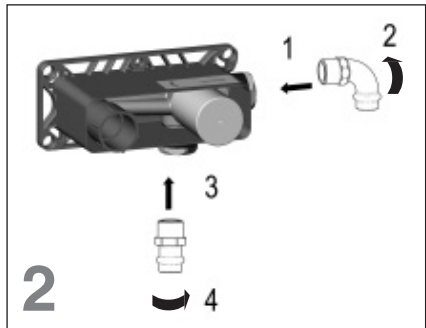
Vorwandmontage



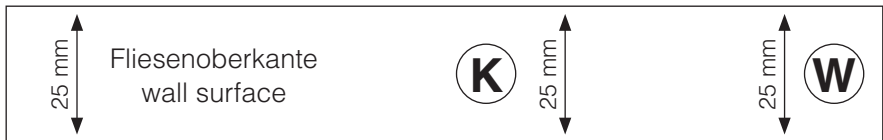
Hinterwandmontage (individuell
ablängbare Distanzhülsen – nicht im
Lieferumfang enthalten)



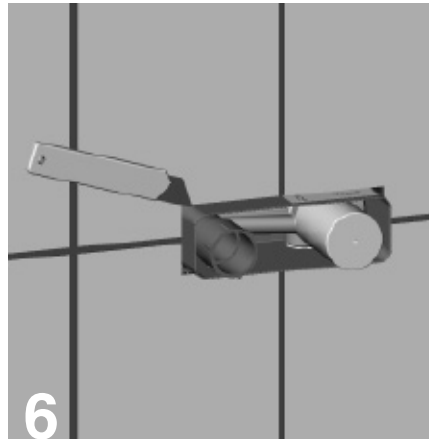
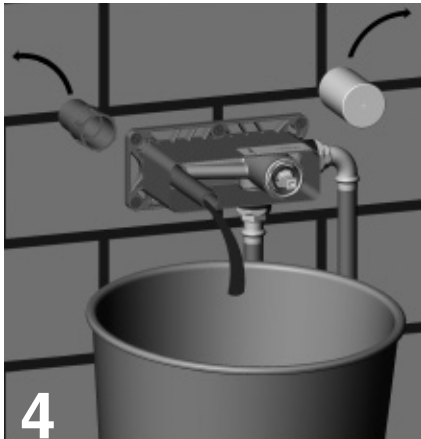
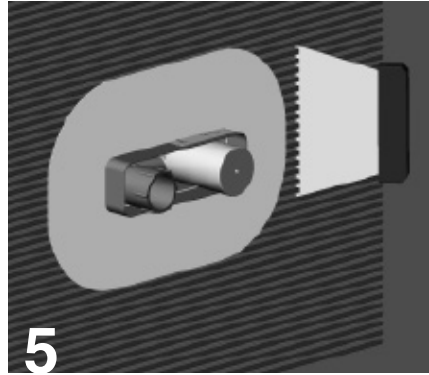
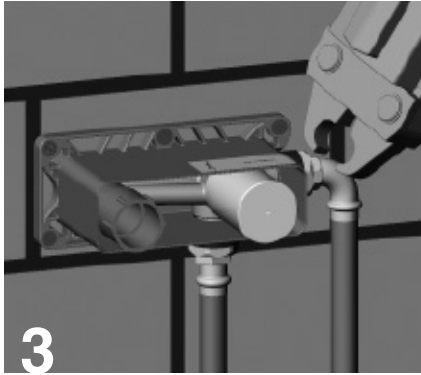
1. Montage der beigegefügt Gewinde-
nippel mit Formdichtungen. Der
Gummikragen muss pressend
an der Box anliegen. Die Nippel
müssen wie üblich mit Dichtmaterial
versehen werden.



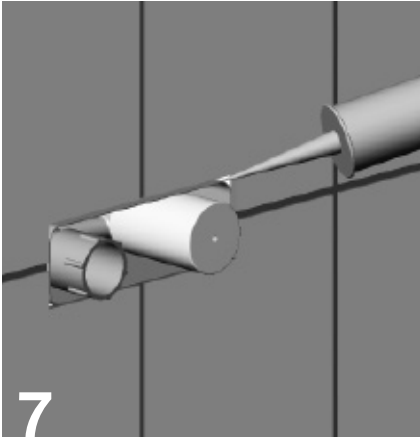
2. Montage von Anschlussüber-
gängen (G 1/2"). Die Box muss nur
senkrecht zur Wand ausgerichtet
werden. Bei der horizontalen
Ausrichtung ist eine Wasserwaage
(a oder b) zu verwenden.



Bei Montage der Tec-box_wt ist die
Einbautiefe zu beachten.



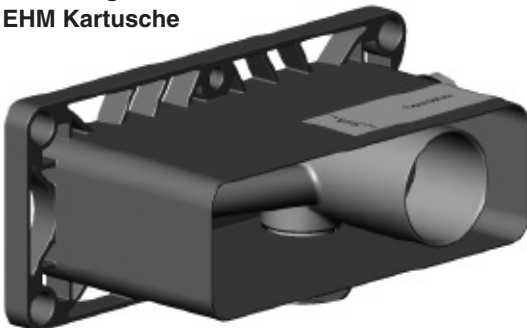
3. Anschließen der Leitungen. Nach der Fertigstellung der kompletten Installation, muss diese auf Dichtheit geprüft und gespült werden.
4. Vor dem Spülen müssen die Schutzkappen entfernt und die Kartusche geöffnet werden. Nach dem Spülen müssen die Leitungen entleert und die Schutzkappen zurück montiert werden.
5. Montage der Dichtmanschette durch Fliesenleger.
6. Anpassung der Kunststoffbox an das Fliesenniveau.



7. Abdichten der Tec-box_wt mit Silikon auf Fliesenniveau.

Als nächstes kann die Montage des Fertigbausets erfolgen.

**Demontage
EHM Kartusche**



Temperaturbegrenzung
Kartusche 35 mm



Heinrich Schulte GmbH & Co. KG
Grünlandweg 11
58640 Iserlohn
GERMANY

Tel.: + 49 2371 9090-32

Fax: + 49 2371 9090-98

www.heinrichschulte.com

kundendienst@heinrichschulte.com



NEWS auf: www.heinrichschulte.com