



**water in motion**

**Montageanleitung**

**Tec-box\_wt**

**Fertigbauset**



**Wir gratulieren Ihnen zum Kauf unserer Armatur.  
Sie haben sich für ein hochwertiges Produkt aus  
deutscher Fertigung entschieden.**

### **Wichtige Hinweise**

- Produkte aus unserem Hause sind ausschließlich durch sanitäre Fachhandwerker zu montieren.
- Allgemein anerkannte Regeln der Technik sind einzuhalten. (DIN 1988)
- Für Armaturen, die nicht mit der gelieferten Ausstattung montiert werden, übernehmen wir keine Haftung.

### **Diese Montageanleitung gilt für:**

1. Fertigbauset Tec-box\_wt für Wand-Waschtischarmaturen
2. Fertigbauset Tec-box\_wt für Brausearmaturen mit Wandabgangsbogen

Als erstes muß das Einbauset montiert werden. Dafür die gesonderte Montageanleitung „Tec-box\_wt-Einbauset“ berücksichtigen. Es besteht die Option eines nachträglichen Austauschs der Fertigbausets.

Garantieleistungen nur bei Beachtung dieser technischen Produktinformation!

### **Pflegeanleitung**

Sehr geehrte Kundin, sehr geehrter Kunde,

Wir wollen, dass Sie lange Freude an Ihrer Armatur haben. Beachten Sie deshalb bitte folgende Pflegehinweise, denn Oberflächen- und Materialschäden, die durch unsachgemäße Behandlung entstehen, unterliegen nicht der Gewährleistung.

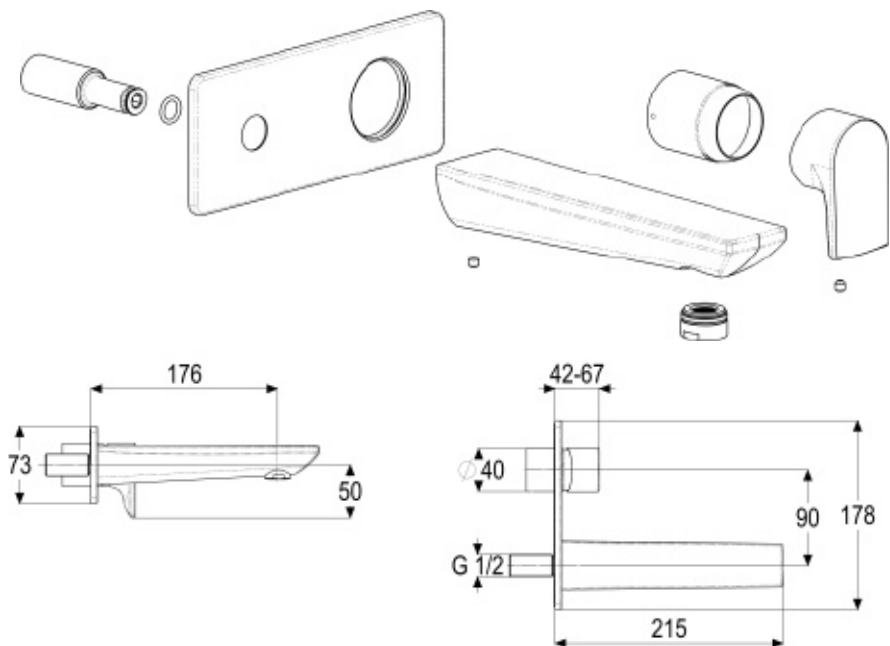
Verwenden Sie für die Reinigung keine kratzenden Schwämme und Scheuermittel. Auch von Lösungsmittel- oder säurehaltigen Reinigern, Kalkentfernern, Haushaltssessig und Reinigungsmitteln mit Essigsäure raten wir ab. Sie greifen die Oberfläche an – Ihre Armatur wird matt und zerkratzt. Da die Rezepturen handelsüblicher Reiniger häufig geändert werden, können wir nicht garantieren, dass sie unsere Armatur schonend pflegen. Nur Reinigungsmittel einsetzen die für diesen Anwendungsbereich ausdrücklich vorgesehen sind.

Kalkflecken können Sie vermeiden, wenn Sie die Armatur nach jeder Benutzung abtrocknen.

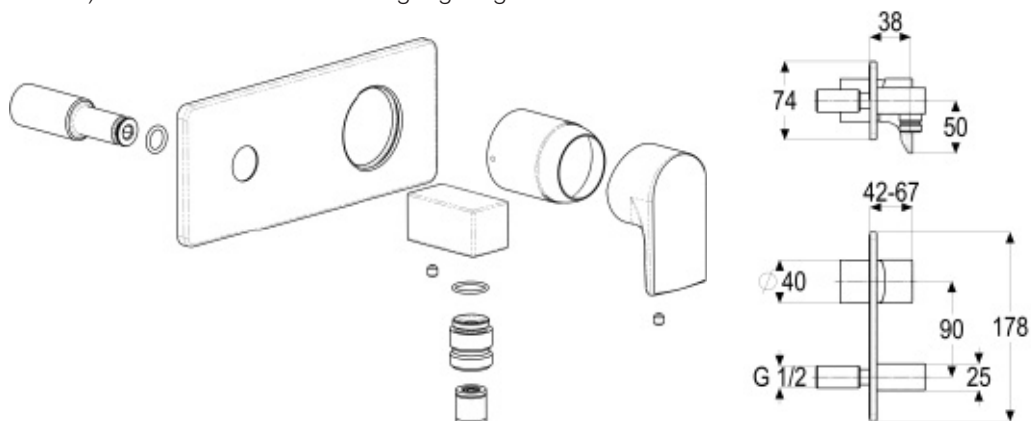
Wir empfehlen die Reinigung mit ein wenig Seife und einem feuchten Tuch. Danach gut mit ausreichend Wasser abspülen und trocken reiben.

**Beispiel Steuereinheit rechts für Serie alpha**

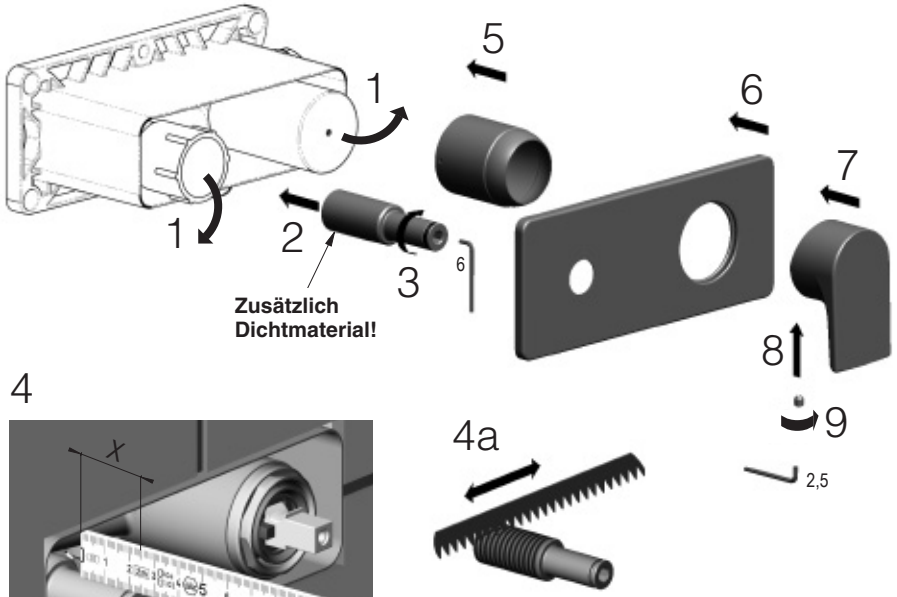
a) Wand-Waschtischarmatur



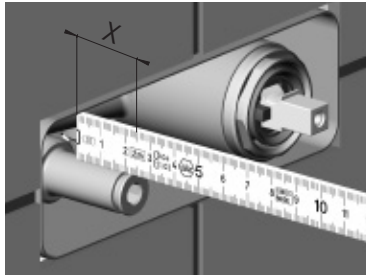
b) Brausearmatur mit Wandabgangsbogen



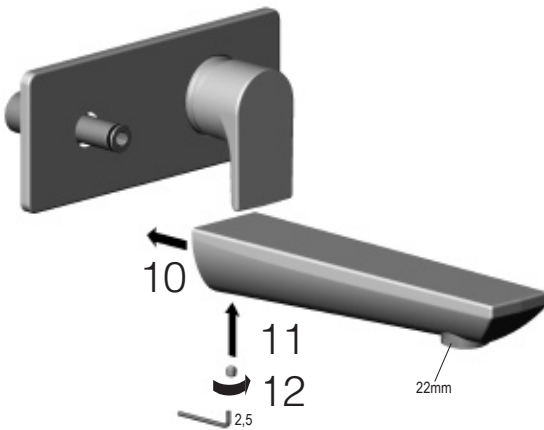
Technische Änderungen vorbehalten.



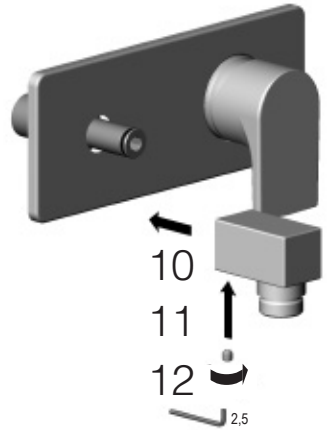
4



- a) Wand-Waschtischarmatur für  $X > 35 \rightarrow 4a$
- b) Brausearmatur für  $X > 30 \rightarrow 4a$



a) Wand-Waschtischarmatur



b) Brausearmatur mit Wandabgangsbogen

Technische Änderungen vorbehalten.



Heinrich Schulte GmbH & Co. KG  
Grünlandweg 11  
58640 Iserlohn  
GERMANY

Tel.: + 49 2371 9090-32

Fax: + 49 2371 9090-98

[www.heinrichschulte.com](http://www.heinrichschulte.com)

[kundendienst@heinrichschulte.com](mailto:kundendienst@heinrichschulte.com)



NEWS auf: [www.heinrichschulte.com](http://www.heinrichschulte.com)