



water in motion

Montageanleitung Assembly instructions



Wir gratulieren Ihnen zum Kauf dieses Artikels. Sie haben sich für ein hochwertiges Produkt aus deutscher Fertigung entschieden.

Wichtige Hinweise:

Unsere Armaturen sind ausschließlich durch sanitäre Fachhandwerker zu montieren.

■ Vor Einbau der Armaturen Rohrleitungen gut spülen.

■ Nur fachgerechte Montage nach DIN zulässig.

■ Der Anschluss für Warmwasser muss links, der für Kaltwasser rechts liegen.

Betriebsbedingungen

- Max. Vorlauftemperatur: 90 °C
- Empfohlene Vorlauftemperatur: max. 65 °C
- Empfohlener Betriebsdruck: 2 – 4 bar
max.: 10 bar
min.: 1 bar
- ab 5 bar Druckminderer einbauen

Unser Thermostat-Programm

- moderne Technologie und funktionelle Eleganz
- schnelle Temperaturregelung durch neue Dehnstoffelemente
- Heißwassersperre bei 38°C
- Verbrühschutz bei Kaltwasser-Druckabfall
- Durchlauferhitzer geeignet (bei Neuanschaffung empfehlen wir elektronisch gesteuerte Geräte)

Jede Thermostataratur wird im Werk auf 38°C einjustiert. Sollten am Einbaort größere Abweichungen gemessen werden ist eine **Temperatur-Nachjustierung** erforderlich:

Temperaturgriff drehen bis Wasser mit 38°C austritt. Griffschraube lösen und Griff ohne zu drehen, abziehen. Danach den Griff bis zur Markierung 38 drehen und wieder montieren.

Congratulations on purchasing this Heinrich Schulte article. You have chosen a high-quality product made in Germany

Important Notice:

Products from heinrichschulte may only be fitted by a qualified plumber.

■ Flush pipes well before installing mixer.

■ Only professional assembly in accordance with DIN is permissible.

■ The connection for hot water must be left and the connection for cold water must be right.

Operating Conditions

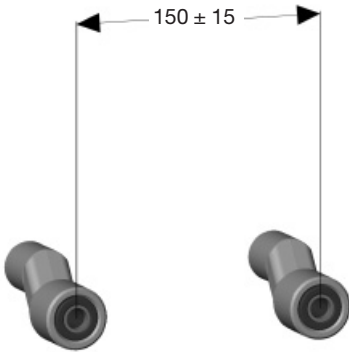
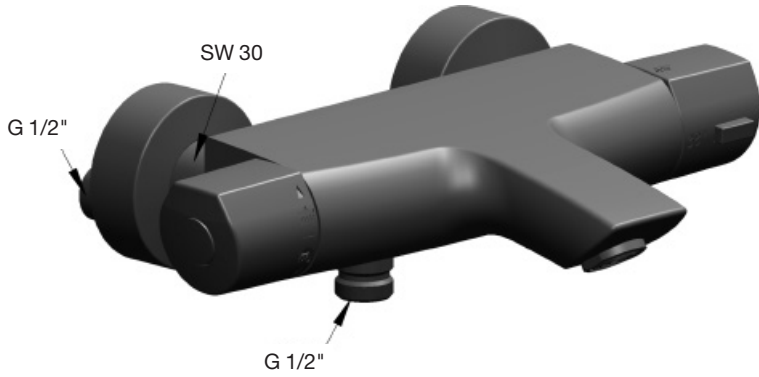
- Max. flow temperature: 90 °C
- recommended flow temperature: max. 65 °C
- recommended operating pressure: 2 – 4 bar
max.: 10 bar
min.: 1 bar
- above 5 bar must be installed pressure reducer

Our thermostatic program

- Modern technology and functional elegance
- Fast temperature control by new thermostatic (expansion) elements
- Hot water barrier at 38°C
- Scald protection in the case of cold water pressure drop
- Suitable for inlet-control water heater (we recommend electronic controlled devices)

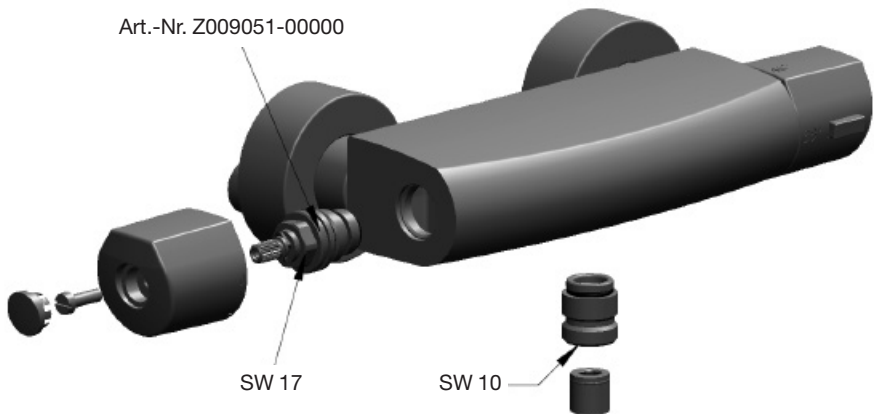
Every thermostatic valve was adjusted at the factory to 38°C. Will be measured greater deviations at the installation point, readjustment is necessary:

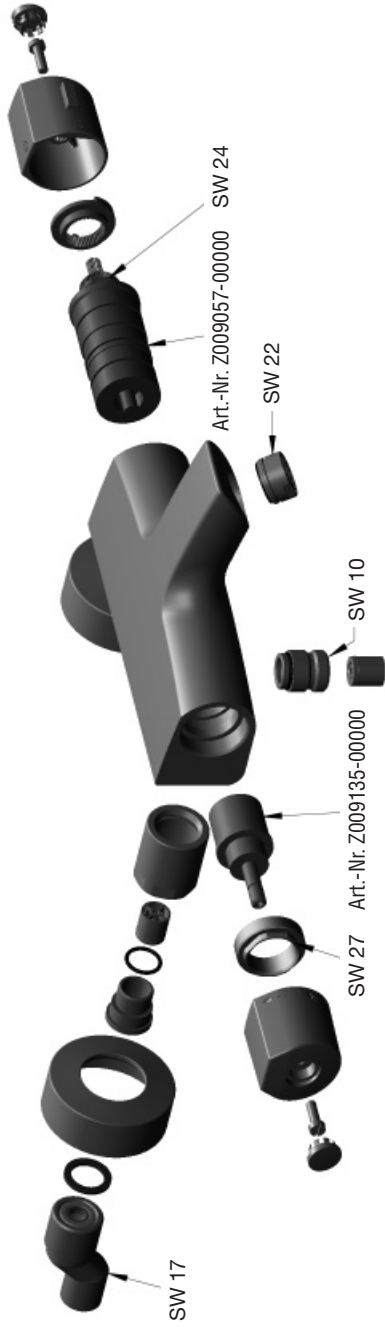
Turning the handle until the water has 38°C. Solve the screw of the handle and take the handle off without turning. After you have turn the handle to the 38 marking and assemble the handle again.

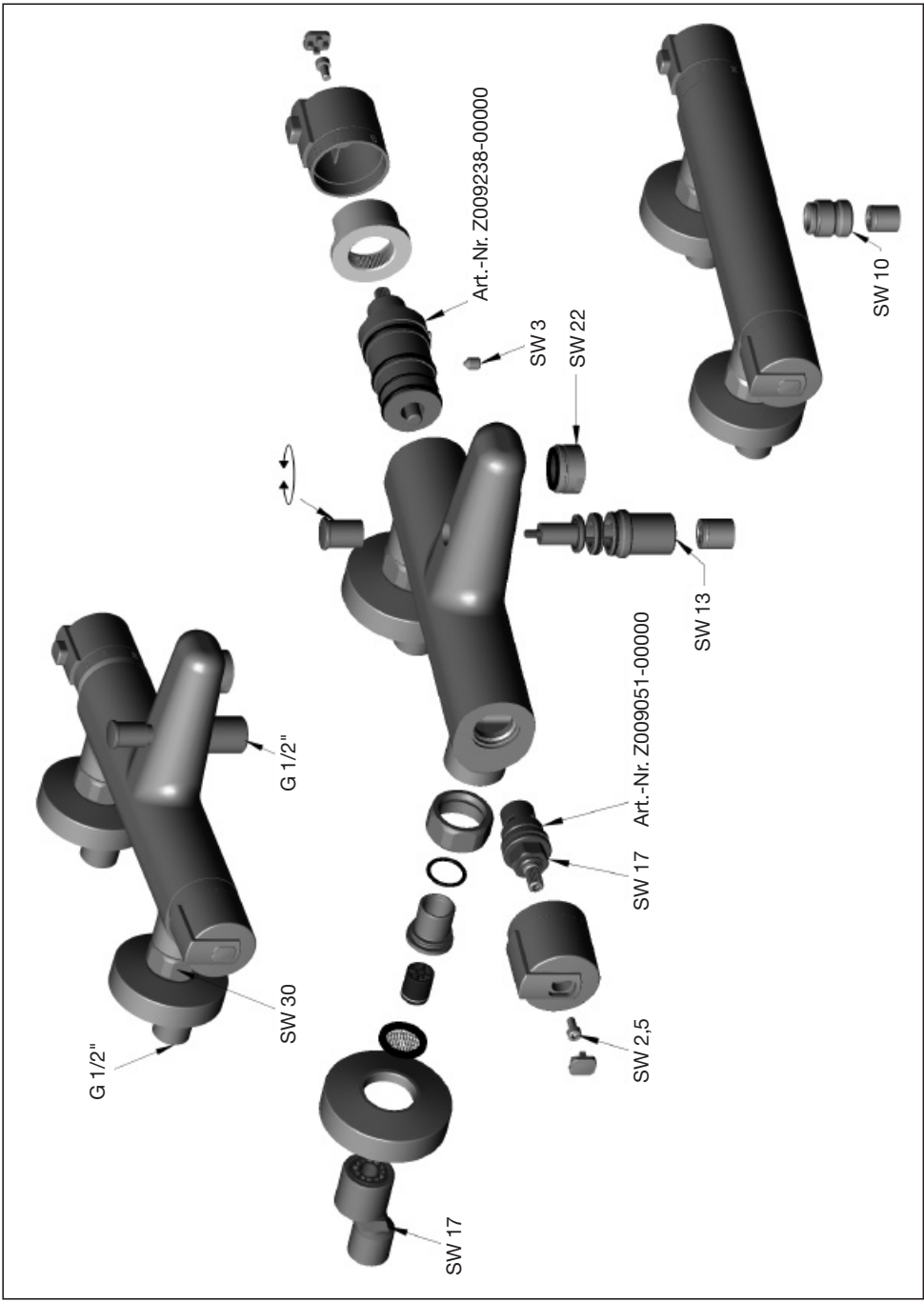


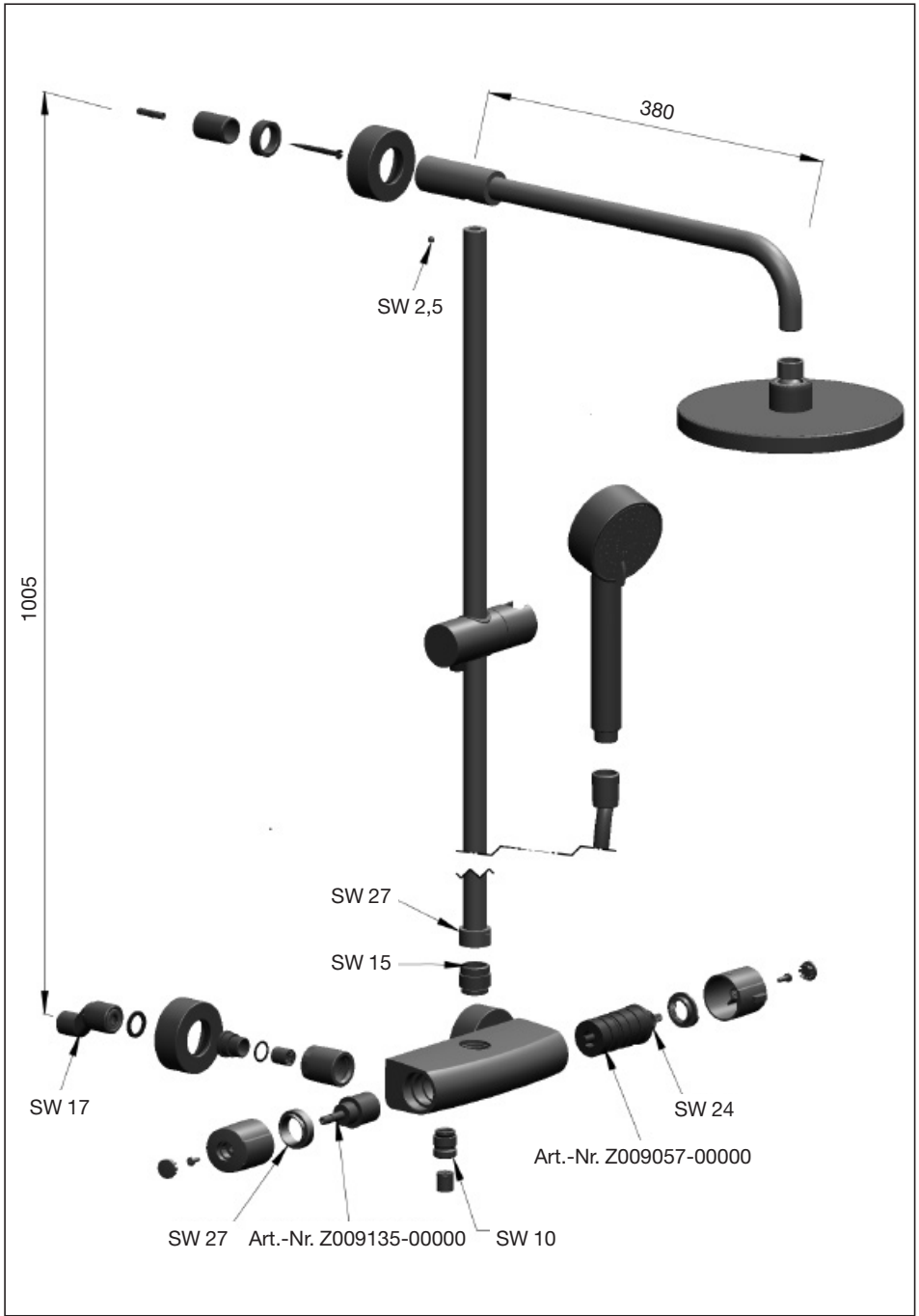
Verwenden Sie nur die mitgelieferten S-Anschlüsse.

Use only enclosed eccentric unions.











heinrichschulte

Heinrich Schulte GmbH & Co. KG

Grünlandweg 11

58640 Iserlohn

GERMANY

Tel. + 49 2371 9090-32

Fax + 49 2371 9090-98

www.heinrichschulte.com

kundendienst@heinrichschulte.com

www.heinrichschulte.com